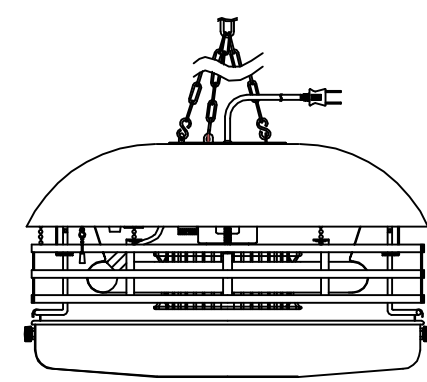
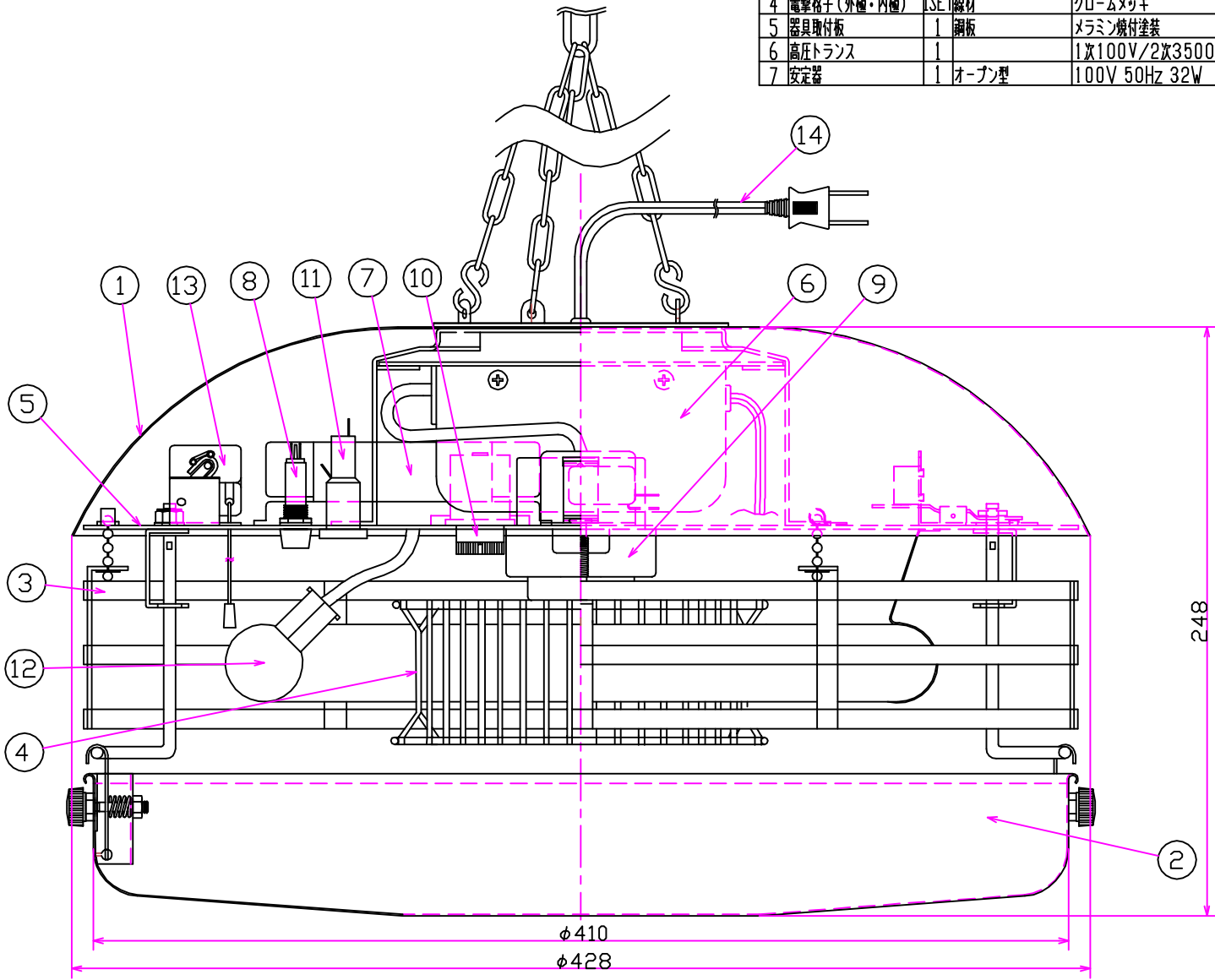


部番	部品名	個数	材質	備考	部番	部品名	個数	材質	備考
1	屋根	1	鋼板	メラミン焼付塗装	8	赤色表示灯	1	樹脂	ネオン表示灯 定格:110V
2	虫受皿	1	鋼板	メラミン焼付塗装	9	高圧貫通端子	2	磁器	
3	保護網	1	鋼板	メラミン焼付塗装	10	グローランプ	1		FG-5P
4	電撃格子(外極・内極)	1SET	線材	クロムメッキ	11	ヒューズホルダー	1	樹脂	定格:10A 250V(ヒューズ・3A)
5	器具取付板	1	鋼板	メラミン焼付塗装	12	捕虫用蛍光灯	1		FCL32BL
6	高圧トランス	1		1次100V/2次3500V	13	器体スイッチ(引ひも付)	1	樹脂	定格:125V 3A
7	安定器	1	オープン型	100V 50Hz 32W	14	電源コードプラグ付	1		VFF-2m-0.75 [□] 器具外1.7m

電気特性

入力電圧(V)	100
入力電流(A)	50Hz 0.90 60Hz 0.66
入力電力(W)	50Hz 42.0 60Hz 35.0
高圧トランス	二次電圧(V) 3500
	二次短絡電流(mA) 50Hz 18.0 60Hz 15.0



器具重量
8.5kg

付属部品

チェーン3本吊り(L=800)	1本
チェーン(L=700)	1本
ヒル釘	2個
Sカン	3個

図面作成	00年09月26日	尺度	単位	投影法		三興電機株式会社	
品名	NRS32110型 寸法・仕様図 (屋内用)	*/*	mm	A3			
設計	長崎	製図	伊藤	検図	i.n	図番	NRS32-01-1(N)