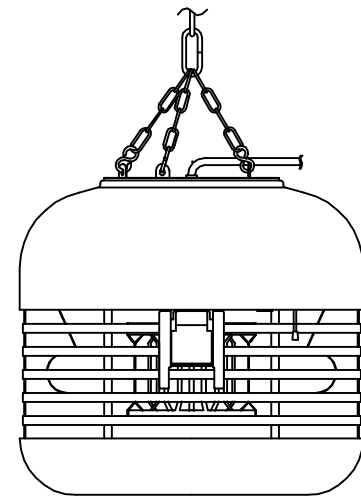
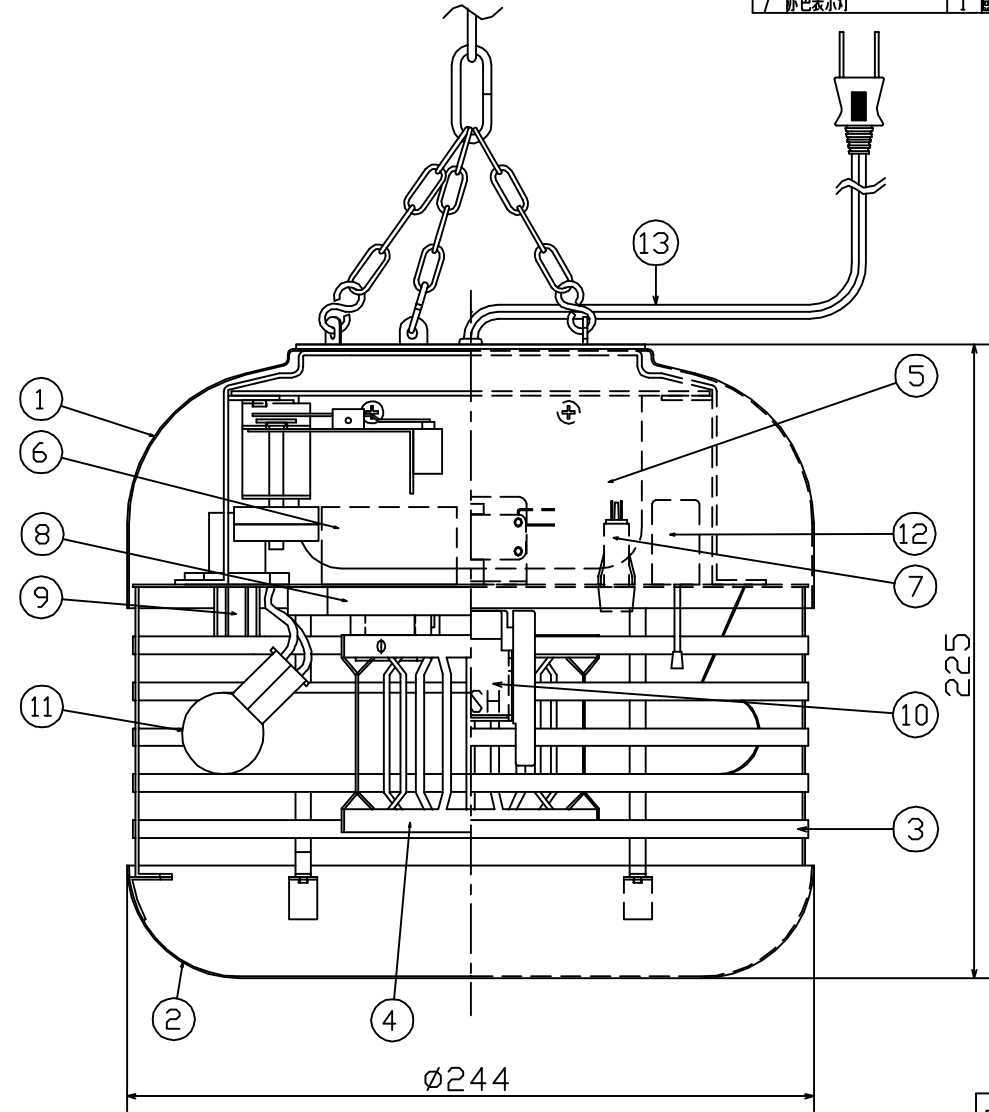


部番	部品名	個数	材質	備考	部番	部品名	個数	材質	備考
1	屋根	1	鋼板	メラミン焼付塗装	8	高圧端子	1	磁器	
2	虫受皿	1	鋼板	メラミン焼付塗装 (保護網付)	9	グローランプ	1		FG-1E
3	保護網	1	鋼板	メラミン焼付塗装	10	保護網プッシュ板	2	鋼板	クロムメッキ
4	電撃格子(外極・内極)	1SET	鋼板	クロクロメッキ	11	捕虫用蛍光灯	1		FCL20BL
5	高圧トランス	1		1次100V/2次2700V	12	器体スイッチ(引ひも付)	1	樹脂	定格:125V 3A
6	安定器	1	オープン型	100V 50Hz 20W	13	電源コードプラグ付	1		VFF-2m-0.75 [□] 器具外1.7m
7	赤色表示灯	1	樹脂	ネオン表示灯 定格:110V					

電気特性

入力電圧 (V)	100
入力電流 (A)	50Hz 0.44
	60Hz 0.34
入力電力 (W)	50Hz 27.5
	60Hz 23.0
高圧トランス	二次電圧 (V) 2700
	二次短絡電流 (mA)



器具重量
5.1kg

付属部品

チェーン3本吊り (L=800)	1本
ヒル釘	1個
Sカン	3個

図面作成 00年09月26日		尺度	単位	投影法	三興電機株式会社
品名	NRS20110型 寸法・仕様図 (屋内用)	*/*	mm		
		A3			
		設計	製図	検図	図番
		長崎	伊藤	i.n	NRS20-01