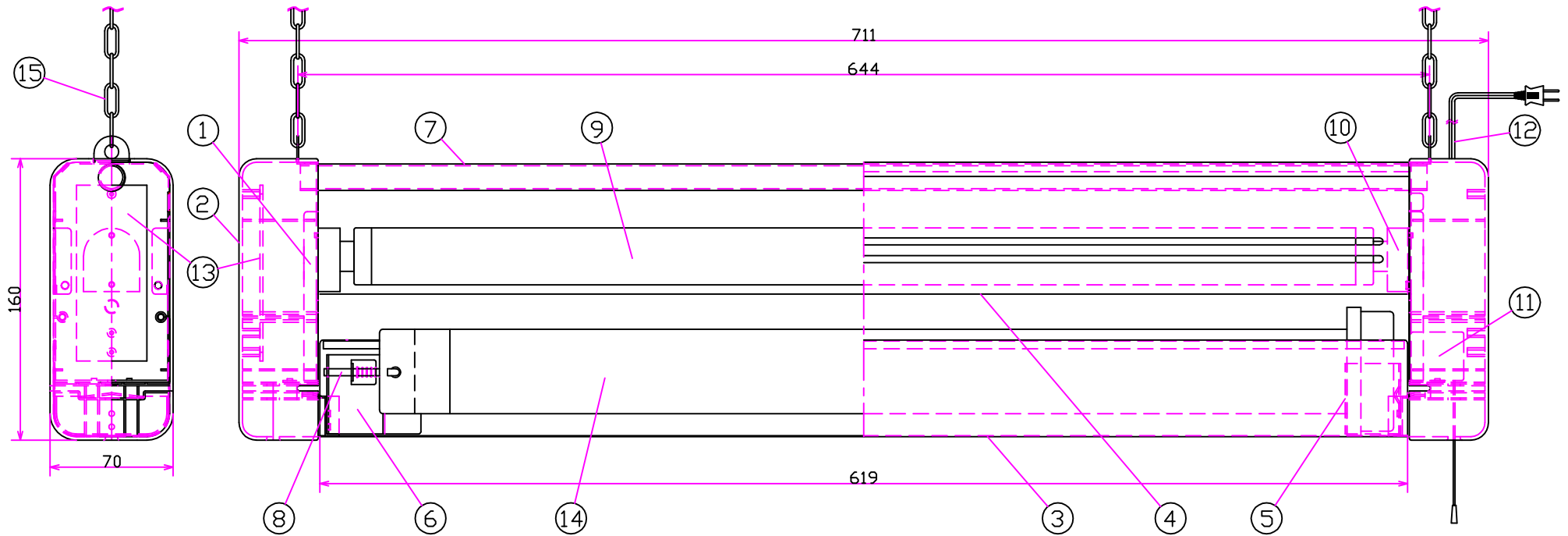
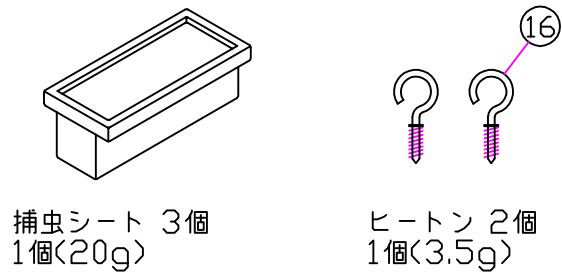


部番	部品名	材質	個数	備考	部番	部品名	材質	個数	備考
1	支柱	SUS鋼板	2	BA	9	捕虫ランプ		1	FL20SBL
2	カバー	樹脂	2	V-0 黒	10	FLソケット		2	定格 1A 600V
3	虫受トレイ	SUS鋼板	1	BA	11	器体スイッチ	樹脂	1	定格 3A 125V
4	ランプカバー	SUS鋼板	2	BA	12	電源コード		1	平行コード 2m 0.75 ^φ
5	ホルダー	SUS鋼板	1	2B	13	インバータ		1	20W 1灯用
6	スライドフック支持金具	SUS鋼板	1	2B	14	捕虫シート		3	
7	連結パイプ	SUSパイプ	1	#400光沢	15	チェーン	SUS線材	2	L=300
8	スライドフック	SUS線材	1		16	ヒートン	SUS線材	2	

電気特性	
電源 (V)	100
入力電流 (A)	0.35
入力電力 (W)	20



付属部品



器具重量
2.1kg

図面作成 03年 03月 14日		尺度	単位	投影法	三興電機株式会社
品名	SIC20205型 寸法・仕様図 (屋内用)	*/*	mm		
		A3			
		設計	製図	検図	図番
		伊藤	伊藤	安原	H030314-S4