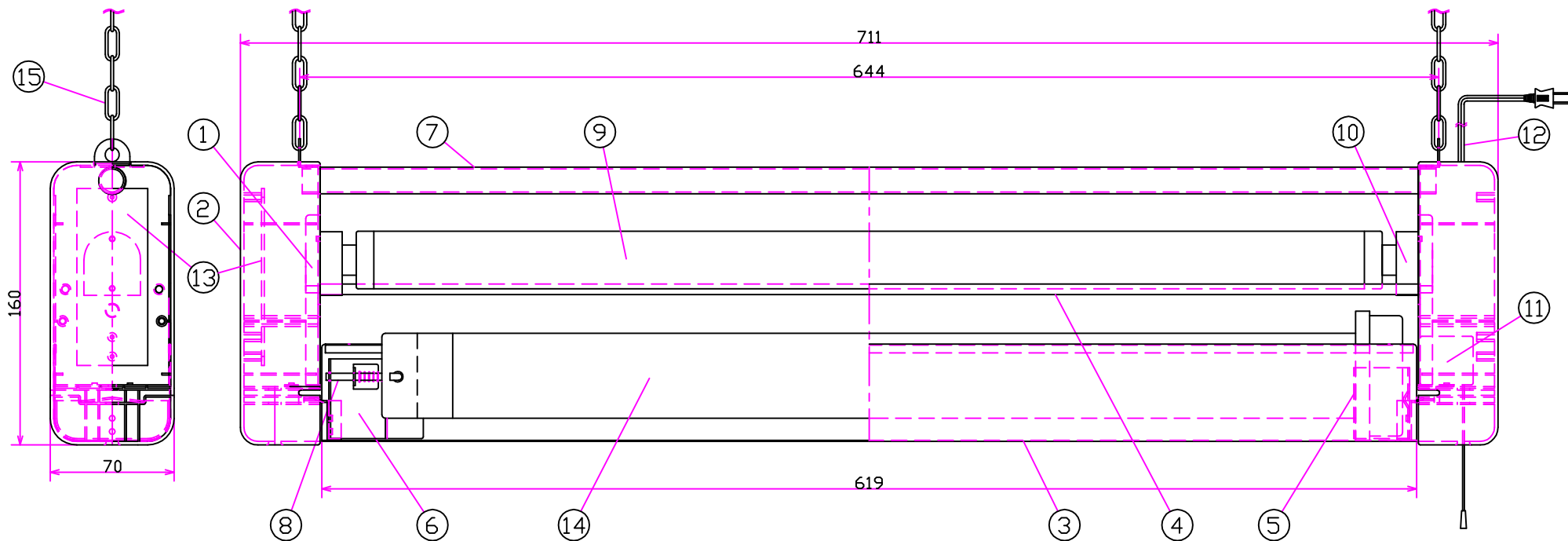
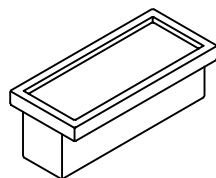


部番	部品名	材質	個数	備考	部番	部品名	材質	個数	備考
1	支柱	SUS鋼板	2	BA	9	捕虫ランプ		1	FL20SBL
2	カバー	樹脂	2	V-0 黒	10	FLソケット	樹脂	2	定格 1A 600V
3	虫受トレイ	SUS鋼板	1	BA	11	器体スイッチ	樹脂	1	定格 3A 125V
4	支持パイプ	SUS線材	2	BA	12	電源コード		1	平行コード 2m 0.75 ^φ
5	ホルダー	SUS鋼板	1	2B	13	インバータ		1	20W 1灯用
6	スライドフック支持金具	SUS鋼板	1	2B	14	捕虫シート		3	
7	連結パイプ	SUSパイプ	1	#400光沢	15	チェーン	SUS線材	2	L=300
8	スライドフック	SUS線材	1		16	ヒートン	SUS線材	2	

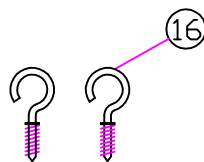
電気特性	
電源 (V)	100
入力電流 (A)	0.35
入力電力 (W)	20



付属部品



捕虫シート 3個
1個(20g)



ヒートン 2個
1個(3.5g)

器具重量
1.8kg

図面作成 03年 03月 14日		尺度	単位	投影法	三興電機株式会社
品名	SIC20105型 寸法・仕様図 (屋内用)	*/*	mm		
		A3			
		設計	製図	検図	図番
		伊藤	伊藤	安原	H030314-S2