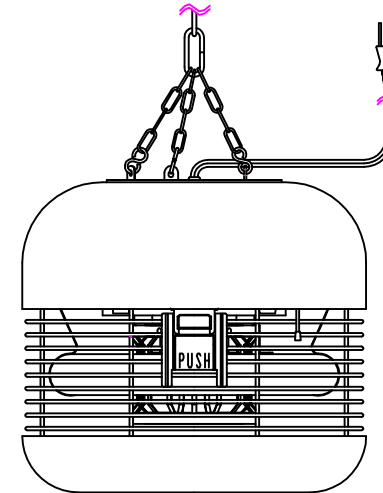
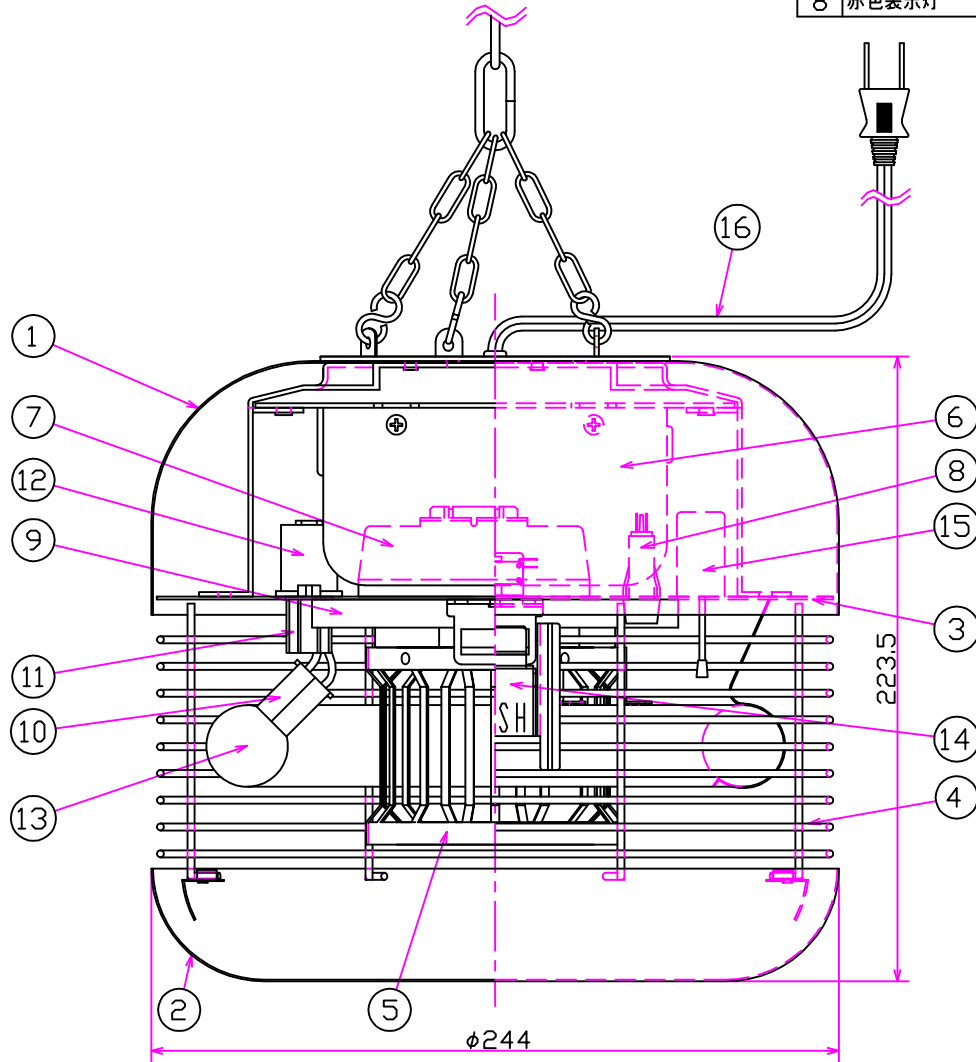


品番	品名	材質	数量	備考	品番	品名	材質	数量	備考
1	屋根	鋼板	1	メラミン焼付塗装	9	高圧碍子	磁器	1	20Rリング碍子
2	虫受トレイ	鋼板	1	メラミン焼付塗装	10	LCソケット	樹脂	1	定格:300V 1A
3	器具取付板	鋼板	1	メラミン焼付塗装	11	グローランプ		1	FG-1E
4	保護ガード	鉄線材	1	メラミン焼付塗装	12	グローソケット	樹脂	1	定格:125V 1A
5	電撃格子(内極・外極)	鋼板	1SET	ユニクロメッキ	13	捕虫ランプ		2	FCL20BL
6	高圧トランス		1	1次 100V 2次 2700V	14	保護ガードPUSH板	鋼板 t1.0	1	クロームメッキ
7	安定器	オープン型	1	100V 50Hz 20W	15	引きひもスイッチ	樹脂	1	定格:125V 3A
8	赤色表示灯	樹脂	1	定格:110V	16	電源コードプラグ付(白)		1	VFF 2m 0.75° (器具外1.7m)



電気特性

入力電圧 (V)	100	
入力電流 (A)	50Hz	0.44
	60Hz	0.34
入力電力 (W)	50Hz	27.0
	60Hz	23.0
高圧トランス	二次電圧 (V) 2700	
二次短絡電流 (mA)	50Hz	18.0
	60Hz	15.0

屋内用
器具重量
5kg

付属部品

チェーン3本吊り (L=800)	1本
ヒル釘	1個
Sカン	3個

図面作成 11年12月11日		尺度	単位	投影法	三興電機株式会社
品名	NRS20115	*/*	mm		
		A3	設計	製図	検図
		長崎	伊藤	安原	図番