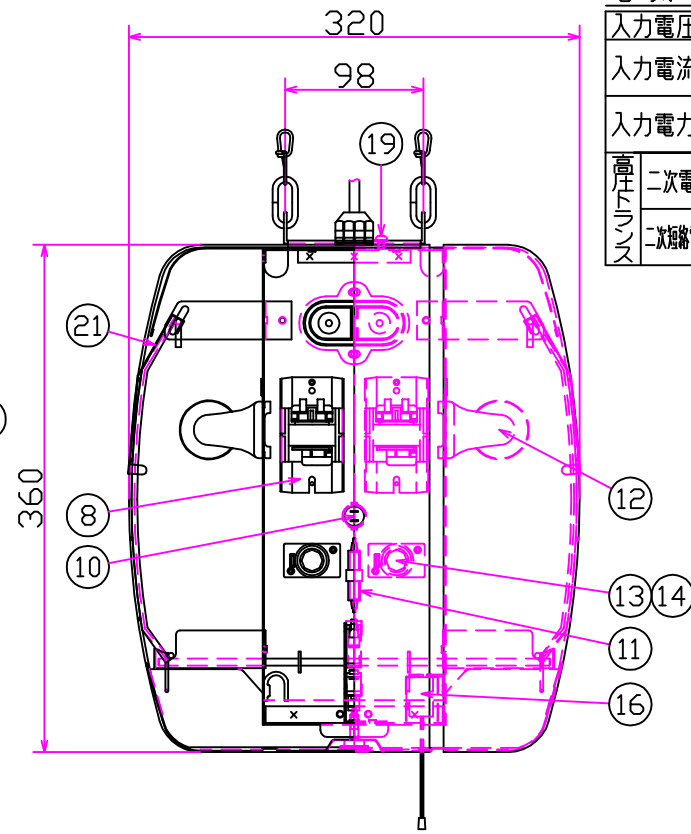
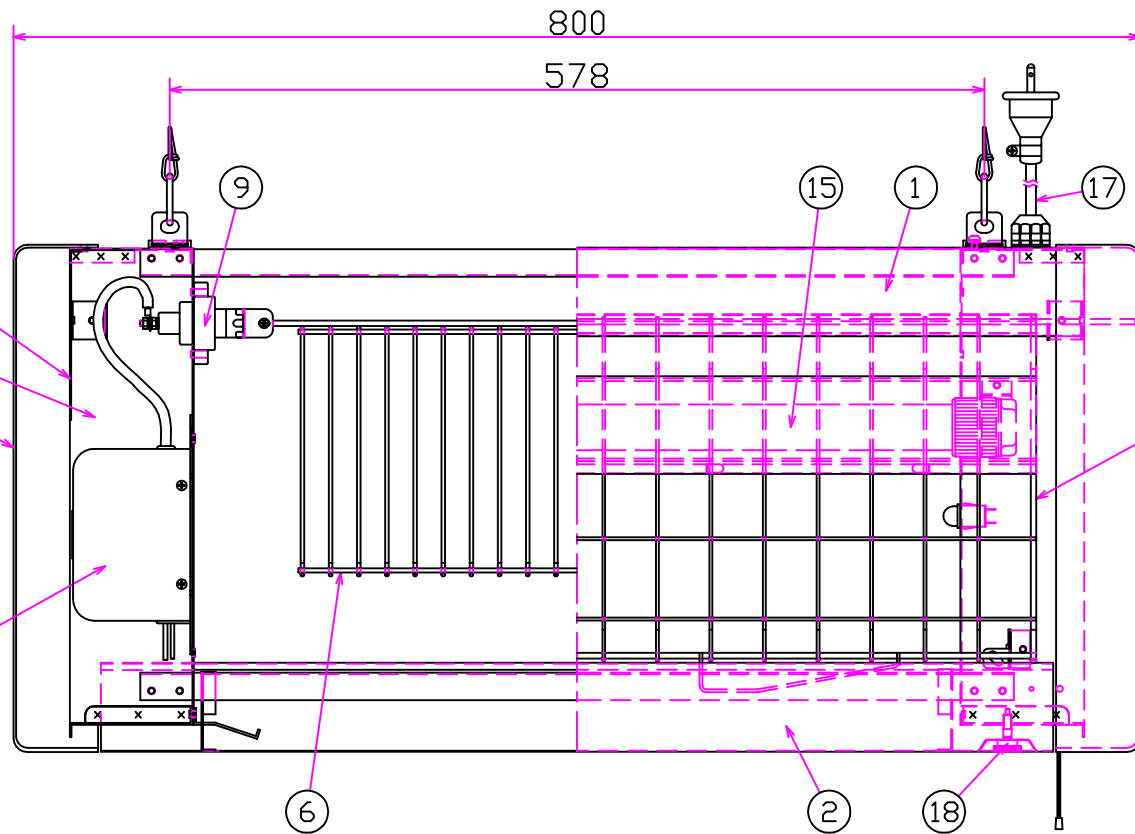


品番	品名	材質	数量	備考	品番	品名	材質	数量	備考
1	屋根	鋼板	1	アクリル焼付塗装	12	FLソケット	樹脂	4	防浸型
2	虫受トレイ	鋼板	1	アクリル焼付塗装	13	グローランプ		2	FG-1E
3	支柱	鋼板	2	アクリル焼付塗装	14	グローソケット	樹脂	2	定格:300V 1A
4	支柱カバー	樹脂	2	UL規格 V-0	15	捕虫ランプ		2	FL20SBL
5	保護ガード	鉄線材	2	粉体塗装 黒	16	引きひもスイッチ	樹脂	1	定格:125V 3A
6	電撃格子	SUS網	1SET		17	電源コード		1	VCT 2m 0.75°
7	高圧トランス		1	1x 100/200V 2x 6400/7000V	18	虫受トレイ固定ネジ	SUS304 M6	1	キャップ付
8	安定器	オープン型	2	100V 50Hz 20W	19	アースネジ	SUS304 M4	1	歯付座金付
9	高圧貫通碍子	磁器	2	FS高圧貫通碍子	20	高圧電線隔離板	鋼板	1	
10	赤色表示灯	樹脂	1	定格:110V	21	遮光板	鋼板	2	
11	ヒューズホルダー	樹脂	1	定格:250V 10A(ヒューズ・3A)					



電気特性	
入力電圧 (V)	100
入力電流 (A)	50Hz 0.79 60Hz 0.60
入力電力 (W)	50Hz 49.0 60Hz 41.0
高圧トランス 二次電圧 (V)	4000
高圧トランス 二次短絡電流 (mA)	50Hz 19.0 60Hz 15.0

軒下用
器具重量
14.0kg

《付属部品》
 ヒル釘 4個
 チェーン(L=500・本体取付) 4本

図面作成 10年05月25日		尺度	単位	投影法	三興電機株式会社
品名	FS20214L	1/4	mm		
		A3			
		設計	製図	検図	図番
		伊藤	伊藤	安原	FS-08(HP)