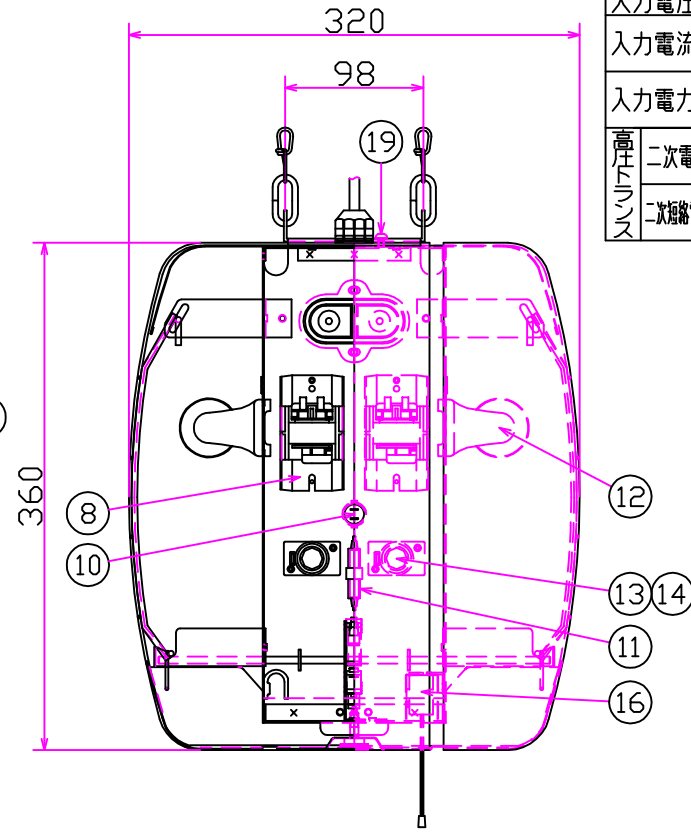
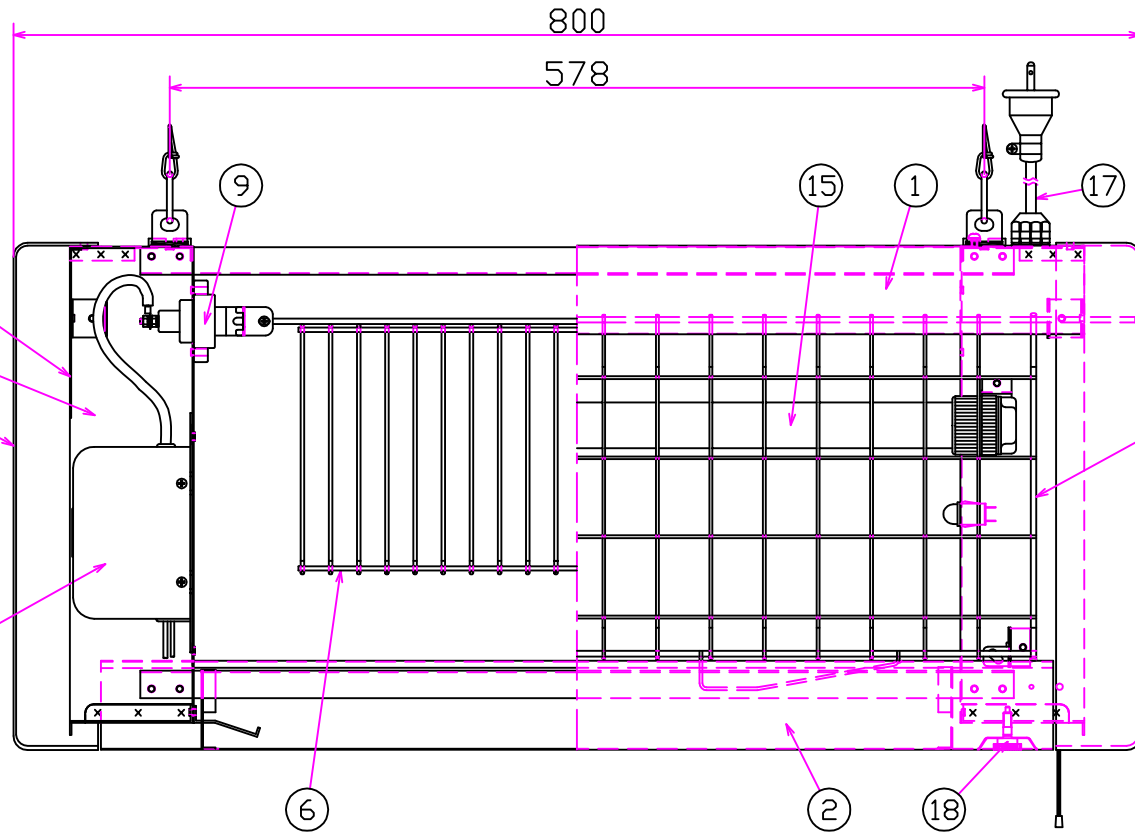


品番	品名	材質	数量	備考	品番	品名	材質	数量	備考
1	屋根	SUS鋼板	1	アクリル焼付塗装	11	ヒューズホルダー	樹脂	1	定格:250V 10A(ヒューズ・3A)
2	虫受トレイ	SUS鋼板	1	アクリル焼付塗装	12	FLソケット	樹脂	4	防浸型
3	支柱	鋼板	2	アクリル焼付塗装	13	グローランプ		2	FG-1E
4	支柱カバー	樹脂	2	UL規格 V-0	14	グローソケット	樹脂	2	定格:300V 1A
5	保護ガード	SUS鋼材	2	粉体塗装 黒	15	捕虫ランプ		2	FL20SBL
6	電撃格子	SUS鋼材	1SET		16	引きひもスイッチ	樹脂	1	定格:125V 3A
7	高圧トランス		1	1次 100V 2次 4000V	17	電源コード		1	VCT 2m 0.75°
8	安定器	オープン型	2	100V 50Hz 20W	18	虫受トレイ固定ネジ	SUS304 M6	1	キャップ付
9	高圧貫通碍子	磁器	2	FS高圧貫通碍子	19	アースネジ	SUS304 M4	1	歯付座金付
10	赤色表示灯	樹脂	1	定格:110V	20	高圧電線隔離板	鋼板	1	

電気特性

入力電圧 (V)	100
入力電流 (A)	50Hz   0.79 60Hz   0.60
入力電力 (W)	50Hz   49.0 60Hz   41.0
高圧トランス 二次電圧 (V)	4000
二次短絡電流 (mA)	50Hz   19.0 60Hz   15.0



軒下用  
器具重量  
13.0kg

《付属部品》  
 ヒル釘 (SUS) 4個  
 チェーン (SUS L=500・本体取付) 4本

図面作成 10年05月25日		尺度	単位	投影法	三興電機株式会社
品名	FS20214D	1/4	mm		
		A3			
		設計	製図	検図	図番
		伊藤	伊藤	安原	FS-07(HP)