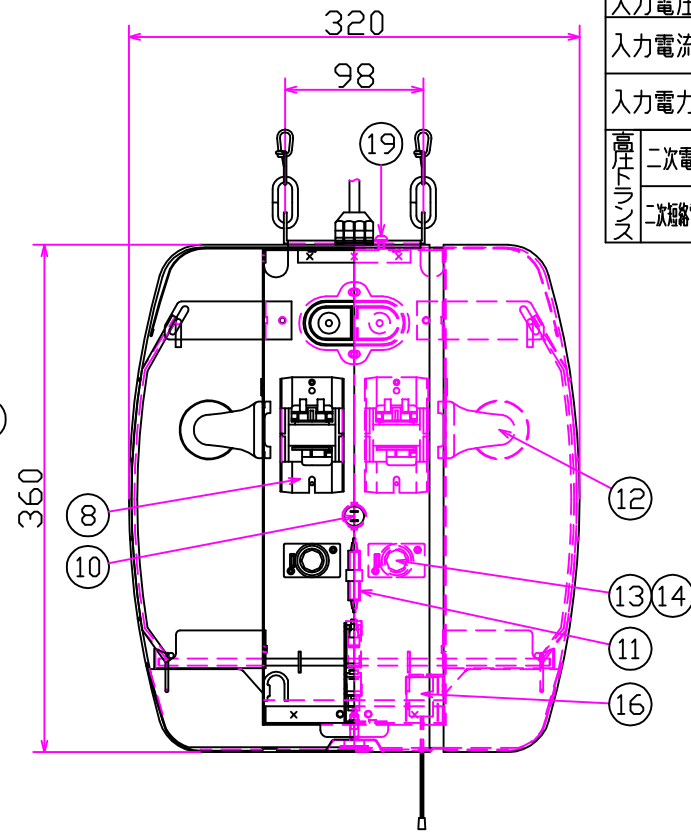
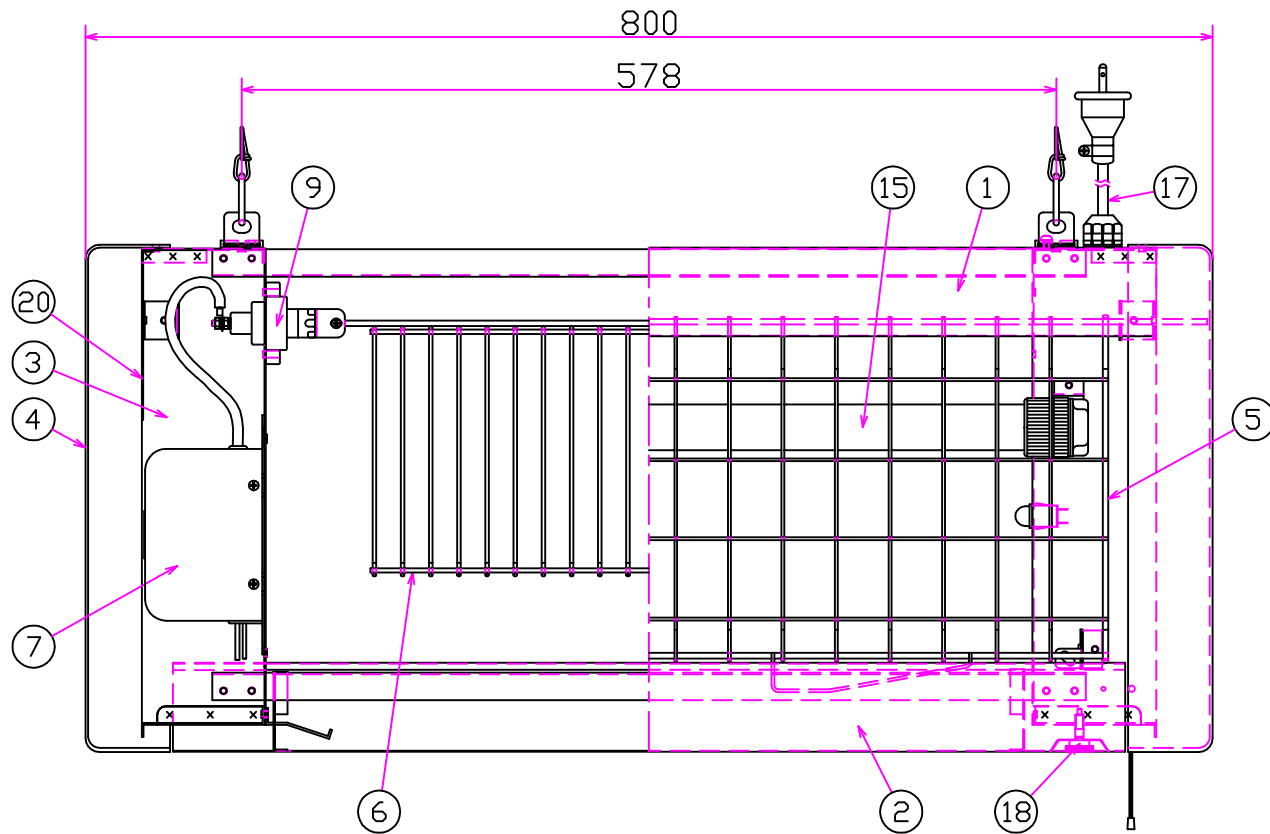


| 品番 | 品名     | 材質    | 数量   | 備考              | 品番 | 品名        | 材質        | 数量 | 備考                   |
|----|--------|-------|------|-----------------|----|-----------|-----------|----|----------------------|
| 1  | 屋根     | 鋼板    | 1    | アクリル焼付塗装        | 11 | ヒューズホルダー  | 樹脂        | 1  | 定格:250V 10A(ヒューズ・3A) |
| 2  | 虫受トレイ  | 鋼板    | 1    | アクリル焼付塗装        | 12 | FLソケット    | 樹脂        | 4  | 防浸型                  |
| 3  | 支柱     | 鋼板    | 2    | アクリル焼付塗装        | 13 | グローランプ    |           | 2  | FG-1E                |
| 4  | 支柱カバー  | 樹脂    | 2    | UL規格 V-0        | 14 | グローソケット   | 樹脂        | 2  | 定格:300V 1A           |
| 5  | 保護ガード  | 鉄線材   | 2    | 粉体塗装 黒          | 15 | 捕虫ランプ     |           | 2  | FL20SBL              |
| 6  | 電撃格子   | SUS網  | 1SET |                 | 16 | 引きひもスイッチ  | 樹脂        | 1  | 定格:125V 3A           |
| 7  | 高圧トランス |       | 1    | 1次 100 2次 4000V | 17 | 電源コード     |           | 1  | VCT 2m 0.75°         |
| 8  | 安定器    | オープン型 | 2    | 100V 50Hz 20W   | 18 | 虫受トレイ固定ネジ | SUS304 M6 | 1  | キャップ付                |
| 9  | 高圧貫通碍子 | 磁器    | 2    | FS高圧貫通碍子        | 19 | アースネジ     | SUS304 M4 | 1  | 歯付座金付                |
| 10 | 赤色表示灯  | 樹脂    | 1    | 定格:110V         | 20 | 高圧電線隔離板   | 鋼板        | 1  |                      |

電気特性

|          |                  |
|----------|------------------|
| 入力電圧 (V) | 100              |
| 入力電流 (A) | 50Hz   0.79      |
|          | 60Hz   0.60      |
| 入力電力 (W) | 50Hz   49.0      |
|          | 60Hz   41.0      |
| 高圧トランス   | 二次電圧 (V)   4000V |
|          | 二次短絡電流 (mA)      |



軒下用  
器具重量  
13.1kg

《付属部品》

ヒル釘 4個  
チェーン(L=500・本体取付) 4本

|                |         |     |    |     |          |
|----------------|---------|-----|----|-----|----------|
| 図面作成 10年05月25日 |         | 尺度  | 単位 | 投影法 | 三興電機株式会社 |
| 品名             | FS20214 | 1/4 | mm |     |          |
|                |         | A3  |    |     |          |
|                |         | 設計  | 製図 | 検図  | 図番       |
|                |         | 伊藤  | 伊藤 | 安原  |          |