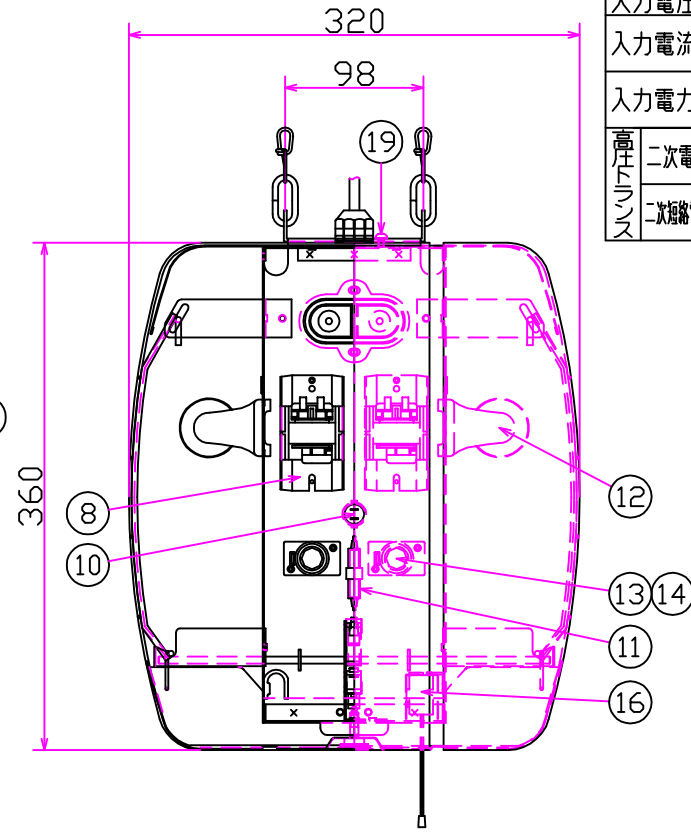
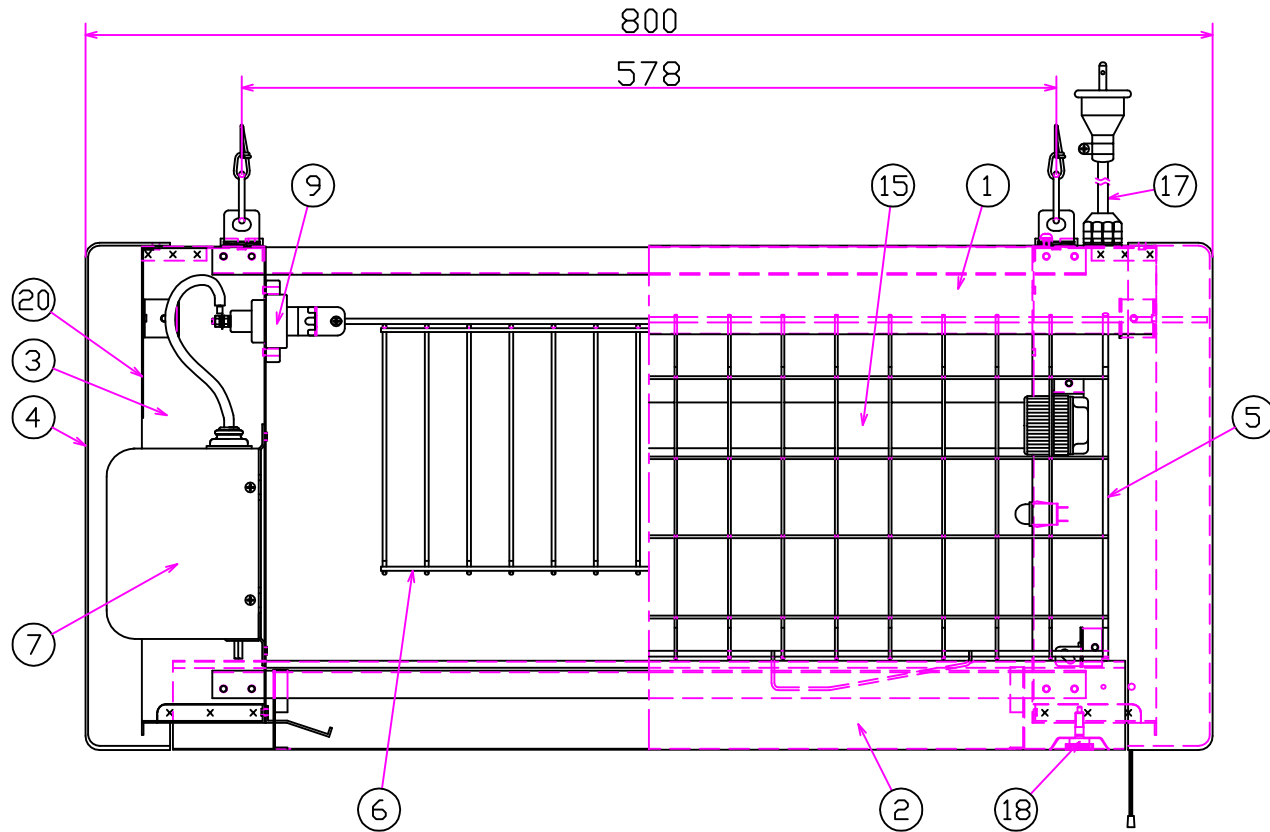


品番	品名	材質	数量	備考	品番	品名	材質	数量	備考
1	屋根	SUS鋼板	1	アクリル焼付塗装	11	ヒューズホルダー	樹脂	1	定格:250V 10A(ヒューズ・5A)
2	虫受トレイ	SUS鋼板	1	アクリル焼付塗装	12	FLソケット	樹脂	4	防浸型
3	支柱	鋼板	2	アクリル焼付塗装	13	グローランプ		2	FG-1E
4	支柱カバー	樹脂	2	UL規格 V-0	14	グローソケット	樹脂	2	定格:300V 1A
5	保護ガード	SUS鋼材	2	粉体塗装 黒	15	捕虫ランプ		2	FL20SBL
6	電撃格子	SUS鋼材	1SET		16	引きひもスイッチ	樹脂	1	定格:125V 3A
7	高圧トランス		1	1次 100/200V 2次 6400/7000V	17	電源コード		1	VCT 2m 0.75 ^φ
8	安定器	オープン型	2	100V 50Hz 20W	18	虫受トレイ固定ネジ	SUS304 M6	1	キャップ付
9	高圧貫通碍子	磁器	2	FS高圧貫通碍子	19	アースネジ	SUS304 M4	1	歯付座金付
10	赤色表示灯	樹脂	1	定格:110V	20	高圧電線隔離板	鋼板	1	

電気特性

入力電圧 (V)	100
入力電流 (A)	50Hz 0.82
	60Hz 0.62
入力電力 (W)	50Hz 55.0
	60Hz 45.0
高圧トランス	二次電圧 (V) 6400/7000
	二次短絡電流 (mA) 50Hz 19.0 60Hz 16.0



軒下用
器具重量
15.4 kg

《付属部品》
 ヒル釘 (SUS) 4個
 チェーン (SUS L=500・本体取付) 4本

図面作成 10年05月25日		尺度	単位	投影法	三興電機株式会社
品名	FS20210D	1/4	mm		
		A3			
		設計	製図	検図	図番
		伊藤	伊藤	安原	