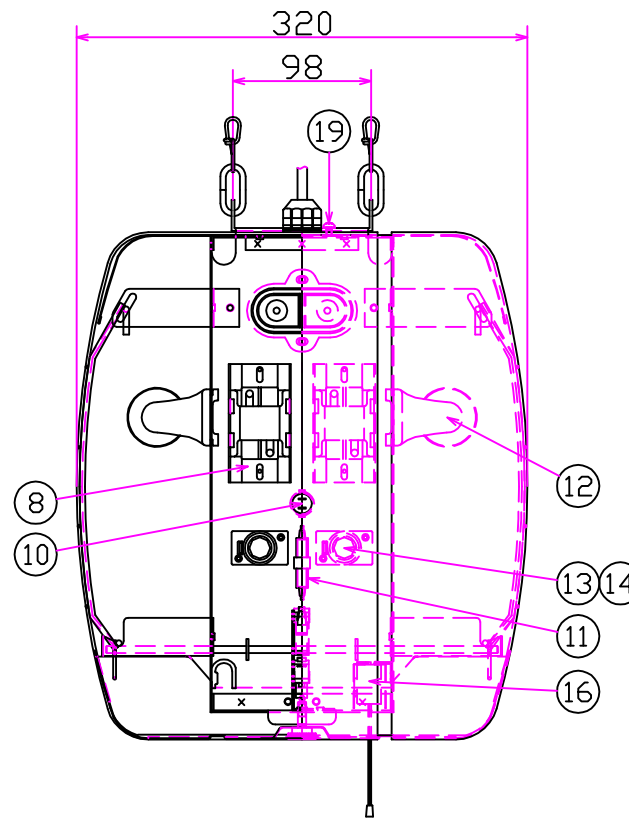
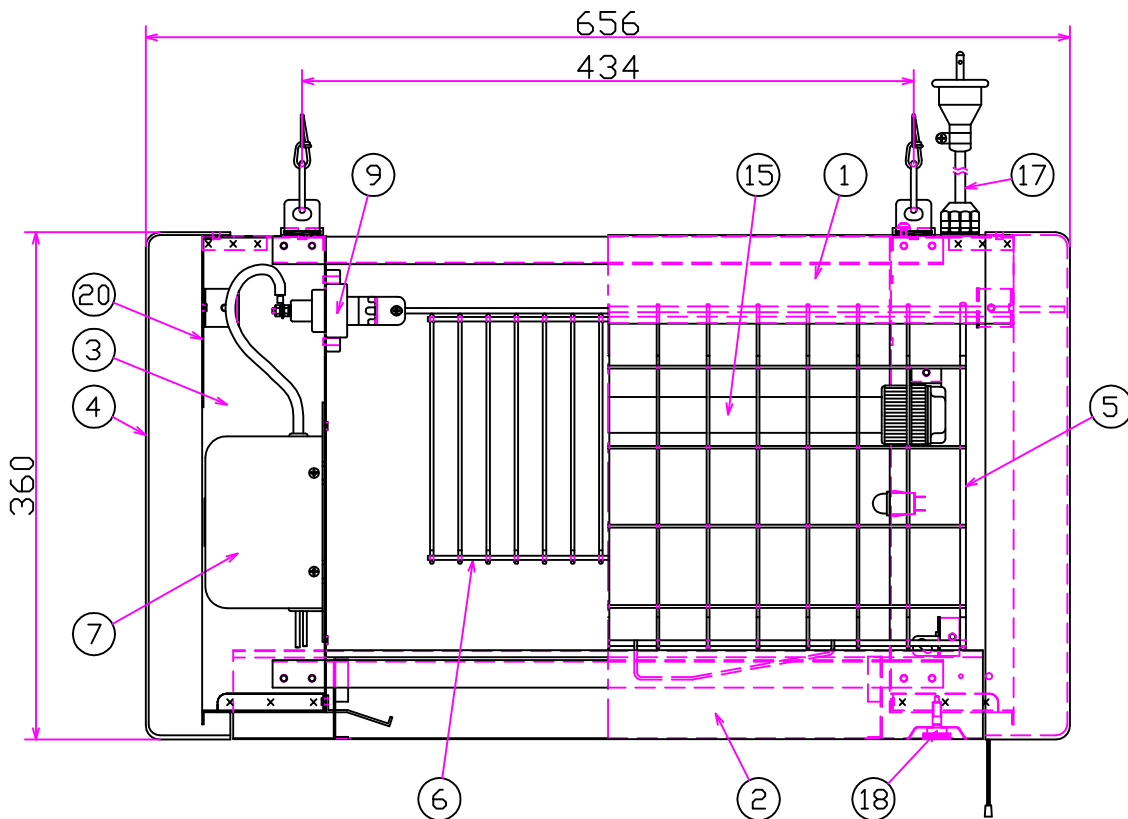


品番	品名	材質	数量	備考	品番	品名	材質	数量	備考
1	屋根	鋼板	1	アクリル焼付塗装	11	ヒューズホルダー	樹脂	1	定格:250V 10A(ヒューズ・3A)
2	虫受トレイ	鋼板	1	アクリル焼付塗装	12	FLソケット	樹脂	4	防浸型
3	支柱	鋼板	2	アクリル焼付塗装	13	グローランプ		2	FG-1E
4	支柱カバー	樹脂	2	UL規格 V-0	14	グローソケット	樹脂	2	定格:300V 1A
5	保護ガード	鉄線材	2	粉体塗装 黒	15	捕虫ランプ		2	FL15BL
6	電撃格子	SUS網	1SET		16	引きひもスイッチ	樹脂	1	定格:125V 3A
7	高圧トランス		1	1次 100V 2次 4000V	17	電源コード		1	VCT 2m 0.75°
8	安定器	オープン型	2	100V 50Hz 15W	18	虫受トレイ固定ネジ	SUS304 M6	1	キャップ付
9	高圧貫通端子	磁器	2	FS高圧貫通端子	19	アースネジ	SUS304 M4	1	歯付座金付
10	赤色表示灯	樹脂	1	定格:110V	20	高圧電線隔離板	鋼板	1	



電気特性

入力電圧 (V)	100
入力電流 (A)	50Hz 0.69 60Hz 0.56
入力電力 (W)	50Hz 40.0 60Hz 34.0
高圧トランス 二次電圧 (V)	4000
二次短絡電流 (mA)	50Hz 19.0 60Hz 15.0

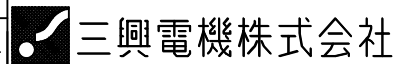
軒下用
器具重量
11.9kg

《 付属部品 》

ヒル釘	4個
チェーン(L=500・本体取付)	4本

図面作成 10年05月25日

尺度	単位	投影法
1/4	mm	第一角法
A3		



品名	FS15214
----	---------

設計	製図	検図	図番
伊藤	伊藤	安原	

FS-05(HP)