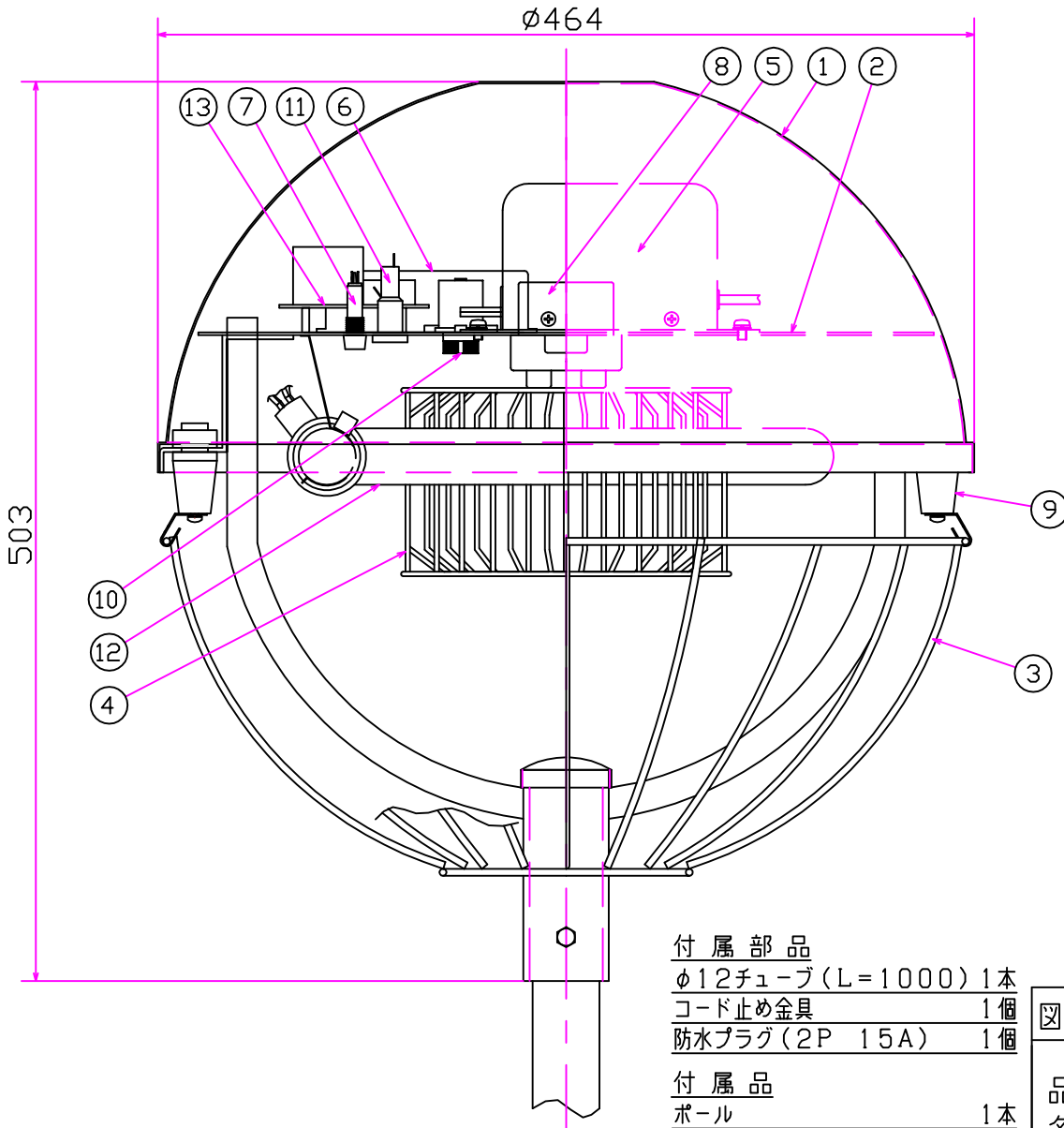


品番	品名	材質	数量	備考	品番	品名	材質	数量	備考
1	屋根	鋼板	1	メラミン焼付塗装	8	高圧貫通碍子	磁器	2	27R高圧貫通碍子
2	器具取付板	鋼板	1	メラミン焼付塗装	9	高圧碍子	磁器	4	32RB高圧碍子
3	保護ガード	SUS線材	1		10	グローランプ		1	FG-5P
4	電撃格子	SUS線材	1SET		11	ヒューズホルダー	樹脂	1	定格:250V 10A (ヒューズ・3A)
5	高圧トランス		1	1次 100V / 2次 4000V	12	捕虫ランプ		1	FCL32BL
6	安定器	オープン型	1	100V 50Hz 32W	13	安全装置基板		1	100V 50/60Hz 動作抵抗10KΩ
7	赤色表示灯	樹脂	1	定格:110V	14				



電気特性

入力電圧 (V)	100	
入力電流 (A)	50Hz	0.77
	60Hz	0.60
入力電力 (W)	50Hz	43.0
	60Hz	35.0
高圧トランス	二次電圧 (V)	4000
	二次短絡電流 (mA)	50Hz 19.0 60Hz 15.0

付属部品

φ12チューブ (L=1000)	1本
コード止め金具	1個
防水プラグ (2P 15A)	1個

付属品

ポール	1本
ネカセパイプ	2本

屋外用
器具重量
9.8kg

図面作成 00年09月26日

尺度 単位 投影法

/ mm

A3

設計 製図 検図

長崎 伊藤 i.n

品名

ARS32110



三興電機株式会社

図番

ARS-01-1(HP)