

おいしさをきれいに包む……

# サンコーパッカー

SA-11 (フラットタイプ)



SB-21 (ボックスタイプ)





# 生鮮食品の包装に……

サンコーピッカー

# 使いやすさと清潔さに重点をおいた製品です。

## ◆特長

- フィルムカッター刃はテフロン加工しており、塩素ガスの発生をかなり抑えた構造となっております。
- テフロン刃なので塩ビの付着が少く、付着しても掃除が簡単です。
- 熱盤もテフロン塗装しており、フィルム収縮後の取り扱いもきれいで簡単です。

○食品包装機ですから衛生面には特に留意してあります。

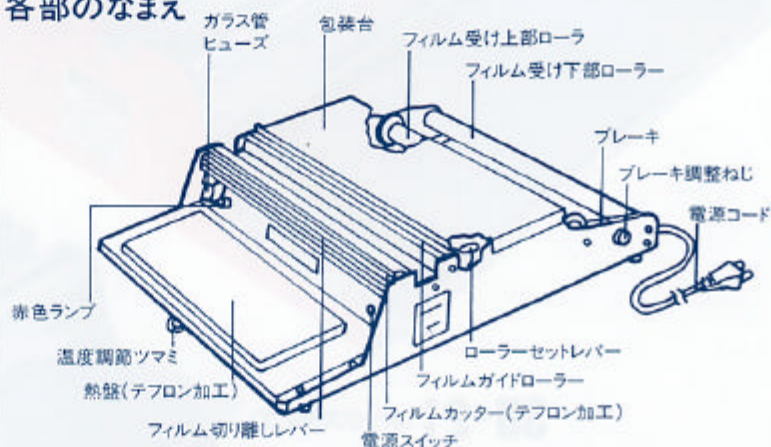
熱盤と取付台との間隔を設け、取付台の加熱を防止すると共に、ゴミなどを簡単に掃除でき、包装作業はいつも清潔で衛生的です。

○耐久性を高めるため、ローラー軸は貫通シャフト構造となっており、本体の少々のゆがみに対してもガタつき等のないようとなっております。

また、ビス1本に至るまですみずみまで配慮した厳重な品質管理のもとに製造されております。



## 各部のなまえ



【イラストは“SA-11”を示しておりますが、他の機種も構造は同様です】

## ◆仕様 標準品

品名	型式	用途	本体材質	電源	消費電力	寸法		重量	フィルム巾	標準在庫品	定価
						巾×奥行×高さ					
SA-11	平型	SPフィルム専用	ビニール鋼板	100V	200W	470×585×140mm		7kg	400mm	○	¥30,000
SB-21	箱型	SPフィルム専用	ビニール鋼板	100V	200W	470×425×215mm		8kg	400mm	○	¥30,000

【セミオーダー品】 SP・OPP兼用仕様は特注品となります。

CW-31	平型	SP・OPP兼用	ビニール鋼板	100V	250W	470×585×140mm		8kg	400mm	受注品	¥39,000
-------	----	----------	--------	------	------	---------------	--	-----	-------	-----	---------



## 安全に関するご注意

- 正しく安全にお使いいただくために、ご使用前に必ず包装台裏面に貼ってある取扱説明書の「安全にお使いいただくために…必ずお守り下さい等」をよくお読みください。

## 特にご注意

水などのかかる場所でのご使用はしないで下さい。また、本体を設置してある作業台や作業する方の手が、濡れている状態での作業はお避けください。

本カタログ掲載商品の価格には、消費税は含まれておりません。ご購入の際、消費税が付加されますのでご承知お願います。

製造発売元



## 三興電機株式会社

本社工場 〒272-0014 千葉県市川市田尻5-15-16  
 TEL.047-379-3311(代表) FAX.047-379-3314  
 http://www.sanko-denki.co.jp  
 E-mail:main@sanko-denki.co.jp

販売店